

RH136 – Gato de carretilla, 1,5 t

Ligero y rápido, a la vez que garantiza la máxima seguridad



PRODUCTIVIDAD

Mayor capacidad de elevación (+ 0,2 t).
Elevación rápida (sistema de doble bomba).



SEGURIDAD

Velocidad de descenso lenta y controlada
con carga gracias a la válvula de seguridad
integrada.



ERGONOMÍA

Bajo peso del producto:
solo 14,3 kg.

RC RODCRAFT®

www.rodcraft.com

Gracias a su bajo peso y al mecanismo de descenso automático integrado, el gato de carretilla Rodcraft RH136 es adecuado tanto para talleres de automoción y operaciones de servicio de neumáticos como para servicios móviles en caso de avería.

El gato de carretilla RH136 robusto y fácil de manejar debe su peso de solo 14,3 kg a una estructura combinada de aluminio y acero. La bomba hidráulica doble garantiza una mayor velocidad de trabajo y eficiencia. Esto significa que los vehículos se pueden elevar mucho más rápido en los talleres o en carretera con menos movimientos de bombeo de la palanca en comparación con los modelos estándar con una sola unidad de bomba. El RH136 también incorpora la última tecnología de seguridad

en la unidad hidráulica. La válvula de seguridad integrada garantiza que el descenso de un vehículo se controle en todo momento y se realice a baja velocidad (0,107 m/s), incluso si la válvula de liberación está completamente abierta. Además, el gato de carretilla también es adecuado para su uso con vehículos bajos. Con una altura desde el suelo de 90 milímetros, incluida la montura de goma, el gato también se puede colocar debajo de vehículos con poca distancia del suelo. Los duraderos rodillos de acero garantizan una sencilla maniobrabilidad sin complicaciones, por ejemplo, en talleres, cuando se realiza un servicio rápido en carretera o en las instalaciones de una empresa.

Calidad | Tecnología | Servicio

RH136 – Gato de carretilla, 1,5 t.

Ligero y rápido, a la vez que garantiza la máxima seguridad

VENTAJAS DEL PRODUCTO



SEGURIDAD

- Velocidad de descenso lenta y controlada con carga, aun cuando la válvula de liberación está abierta al 100 %



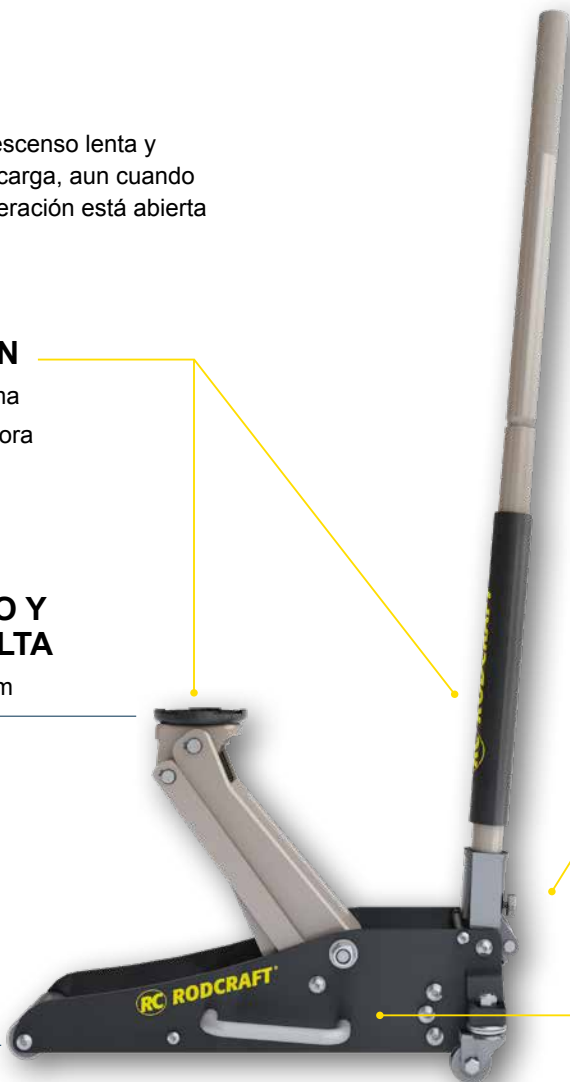
PROTECCIÓN

- Montura de goma
- Esponja protectora



PERFIL BAJO Y CARRERA ALTA

- 90 mm - 360 mm



RAPIDEZ

- Dos bombas para una elevación rápida



PESO LIGERO

- Solo 14,3 kg (mezcla de materiales de aluminio y acero -> ligero pero muy resistente y robusto)



FACILIDAD DE TRANSPORTE

- Empuñadura lateral para facilitar el transporte

Producto	Designación	Peso neto	Altura mínima	Altura máxima	Capacidad de elevación	Velocidad controlada durante el descenso con carga
RH136	8951000411	14,3 kg	90 mm	360 mm	1,5 t	✓